

Technische Daten für Alicat **MC-Series** Massendurchflussregler 0,5 sccm bis 5 sccm Vom Endwert

Standard-Spezifikationen (wenden Sie sich an Alicat für verfügbare Optionen)

Leistung	
Genauigkeit bei Kalibrierungsbedingungen nach Tarieren ¹	± (0,8 % des Messwerts + 0,2 % Vom Endwert)
Hochpräzision bei Kalibrierungsbedingungen nach Tarieren ¹	± (0,4% des Messwerts + 0,2 % Vom Endwert) Hochpräzisionsoption nur verfügbar für Einheiten mit einem Bereich über 5 SCCM
Wiederholbarkeit	± (0,2 % Vom Messwert + 0,02% Vom Endwert)
Durchflussbereich ²	0,01% - 100 % Vom Endwert
Temperatur Empfindlichkeit	Nullpunktverschiebung und Spannenverschiebung: 0,02% Vom Endwert) / °C
Druck Empfindlichkeit	Nullpunktverschiebung und Spannenverschiebung: ±(0,08% Vom Messwert + 0,02% Vom Endwert) / atm
Betriebstemperatur	-10 bis +60 °C (erweiterte Bereiche auf Anfrage)
Temperatur Genauigkeit	±0,75°C
Maximaler Innendruck (statisch)	160 psia (Optionen auf Anfrage)
Druck Genauigkeit	über 1atm: ± 0,5% Vom Messwert unter 1 atm: ±0,07psia
Totalisator Volumen Unsicherheit	± 0,5% Vom Messwert zuzüglich Basisgenauigkeit
Sensor Reaktionszeit	< 1 ms
Typische Reaktionszeit ³	10 - 100 ms (abhängig v. d. Durchflussmenge)
Warmlaufzeit	< 1 s

¹ Die angegebene Genauigkeit gilt nach Tara bei eindeutigem Aggregatzustand. Unter Extrembedingungen (insbesondere in der Nähe von Phasengrenzen) können zusätzliche Unsicherheiten auftreten.

² Die erreichbare Regelung des stationären Zustands kann durch vom Benutzer konfigurierbare PID-Einstellungen und Prozessbedingungen eingeschränkt werden. Die Leistung der dynamischen Steuerung wird auch durch die Reaktionszeit der Steuerung begrenzt, die mit der Durchflussrate variieren kann.

³ Die Antwortzeit für die Anzeige umfasst vom Benutzer einstellbare Mittelwerte von bis zu 255 ms.

Betriebsbedingungen	
Minimaler arbeitsdruck	11,5 PSIA (niedrigere Betriebsdrücke bei Alicat erfragen) Der Differenzdruck muss den Druckabfall des Modells überschreiten, siehe unten für Details
Maximaler Arbeitsdruck	Schäden über 175 PSIA Gleichtaktdruck möglich Beschädigung über 75 PSID möglich
Eindringungsschutz	IP40 (Wetterschutzoptionen auf Anfrage)
Feuchtigkeitsbereich	0 bis 95 % (nicht kondensierend)
Benutzte Materialien	302/303/430 Edelstahl, Viton, Kupfer, Polyamid, Aluminiumoxid, Keramik, Glas, Gold, Silizium, Hitzegehärtet: Epoxy, RTV, Silikon

Kommunikation / Strom	
Optionen analoges Ausgangssignal	4-20 mA, 0-5 VDC, 1-5 VDC, 0-10 VDC
Optionen digitales Ausgangssignal	DeviceNet, EtherCAT, EtherNet/IP, Modbus RTU (über RS-232 oder RS-485), Modbus TCP/IP, Profibus, RS-232 Seriell, RS-485 Seriell
Elektrische Anschlussoptionen	8 pin mini-DIN, DB-9, DB-15, 8 pin M12, 6 pin locking
Stromversorgung ⁴	12-24 VDC, 250 mA min. (290 mA bei 4-20 mA Ausgangssignal)
Daten Aktualisierungsrate ⁴	Serial: 40 Hz at 19200 baud Analog: 1000 Hz
Display Aktualisierungsrate	10 Hz
Analog Signal Genauigkeit	± 0,1% Vom Endwert zusätzlich Unsicherheit
Typische Regelungszeit	100 - 4000 ms bis 63% of step change (T63)
Ventil Funktion	Normal Geschlossen

⁴ Informationen zu den spezifischen Leistungsanforderungen für Industrieprotokolle und Datenübertragungsspezifikationen finden Sie in den jeweiligen Betriebsinformationen

Features	
STP Referenzbedingungen	25°C bei 1 atm (benutzerdefinierbar)
NTP Referenzbedingungen	0°C bei 1 atm (benutzerdefinierbar)
Monochrome LCD-Anzeige oder Farb-TFT-Anzeige mit integriertem Touchpad	Zeigt gleichzeitig Massenfluss, volumetrischen Fluss, Druck und Temperatur an
Gas Select™	bietet 98 vorgeladene Gaskalibrierungen . Jedes Gas wurde so optimiert, dass es den Berechnungen der Gaseigenschaften von REFPROP 10 von NIST in allen Betriebstemperatur- und Druckbereichen für höchste Genauigkeit entspricht.
COMPOSER™	Ermöglicht 20 benutzerdefinierte Gasmischungen. Bis zu 5 konstituierende Gase pro Mischung bis zu einem Prozentsatz von 0,01%

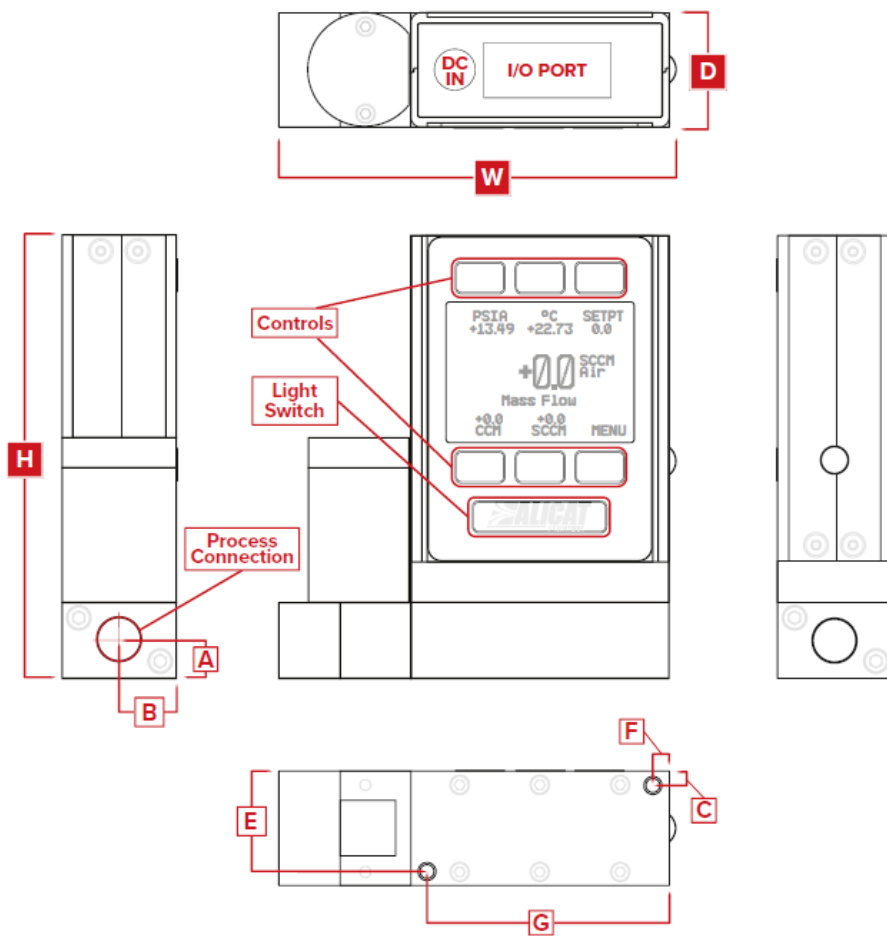
Bereichsspezifische Spezifikationen

Full Scale-Massendurchflussregler	Druckabfall ⁵ bei FS Durchfluss (psid) Entlüftung in Atmosphäre	Befestigungsbohrung	Prozessanschlüsse ⁶
MC 0,5 sccm	1,0	2× 8-32 UNC 0.175 in [4.45 mm]	M-5 (10-32) Innengewinde ⁷
MC 1 - 5 sccm	2,0	2× 8-32 UNC 0.175 in [4.45 mm]	M-5 (10-32) Innengewinde ⁷

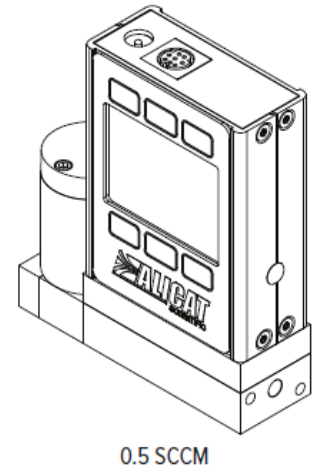
⁵ Niedriger Druckabfall erhältlich. Informationen zu unseren Massendurchflussreglern der WHISPER-Serie finden Sie unter www.alicat.com/whisper.

⁶ Kompatibel mit Swagelok®-Schlauch, Parker®, Gleitringdichtung, Push-Connect- und Kompressionsadapteranschlüssen. VCR- und SAE-Anschlüsse auf Anfrage.

⁷ Auslieferung mit M-5 (10-32) männlicher Buna-N-O-Ring-Gleitringdichtung an 1/8 "NPT-Innengewinde.



Representative Example



Abmessungen										
Durchflussbereich	Gewicht	Höhe	Breite	Tiefe	A	B	C	E	F	G
0,5-5 SCCM	≈ 1.1 lb	3.897 in	3.338 in	1.050 in	0.336 in	0.525 in	0.125 in	0.925 in	0.150 in	2.225 in
	≈ 0.5 kg	98.98 mm	84.79 mm	26.67 mm	8.53 mm	13.34 mm	3.18 mm	23.50 mm	3.81 mm	56.52 mm