

Technische Daten für Alicat **M-Serie** Massendurchflussmesser 50 SLPM bis 5000 SLPM Endwert

Standard-Spezifikationen (wenden Sie sich an Alicat für verfügbare Optionen)

Leistung	M-Serie-Massendurchflussmesser
Genauigkeit bei Kalibrierungsbedingungen nach Tarieren ¹	± (0,8 % des Messwerts + 0,2 % Vom Endwert)
Hochpräzision bei Kalibrierungsbedingungen nach Tarieren ¹	± (0,4% des Messwerts + 0,2 % Vom Endwert) Hochpräzisionsoption nur verfügbar für Einheiten unter 500SLPM
Genauigkeit für bidirektionale Messgeräte bei Kalibrierungsbedingungen nach Tarieren	± 0,2 % Vom Messwert zuzüglich Basisgenauigkeit
Wiederholbarkeit	± (0,2 % Vom Messwert + 0,02% Vom Endwert)
Durchflussbereich	0,01% - 100 % Vom Endwert
Temperatur Empfindlichkeit	Nullpunktverschiebung und Spannenverschiebung: 0,02% Vom Endwert) / °C
Druck Empfindlichkeit	Nullpunktverschiebung und Spannenverschiebung: ±(0,08% Vom Messwert + 0,02% Vom Endwert) / atm
Betriebstemperatur	-10 bis +60 °C (erweiterte Bereiche auf Anfrage)
Temperatur Genauigkeit	±0,75°C
Maximaler Innendruck (statisch)	160 psia (Optionen auf Anfrage)
Druck Genauigkeit	über 1atm: ± 0,5% Vom Messwert / unter 1 atm: ±0,07psia
Totalisator Volumen Unsicherheit	± 0,5% Vom Messwert zuzüglich Basisgenauigkeit
Typische Reaktionszeit	65-255 ms (einstellbar)
Warmlaufzeit	< 1 Sekunde

¹ Die angegebene Genauigkeit gilt nach Tara bei eindeutigem Aggregatzustand. Unter Extrembedingungen (insbesondere in der Nähe von Phasengrenzen) können zusätzliche Unsicherheiten auftreten.

Betriebsbedingungen	M-Serie-Massendurchflussmesser
Minimaler arbeitsdruck	11,5 PSIA (niedrigere Betriebsdrücke bei Alicat erfragen) Der Differenzdruck muss den Druckabfall des Modells überschreiten, siehe unten für Details
Maximaler Arbeitsdruck	Schäden über 175 PSIA Gleichtaktdruck möglich Beschädigung über 75 PSID möglich
Dichtigkeit Option	Verfügbar bis 1 x 10 ⁻⁹ atm cc / s Helium. (Wenden Sie sich an Alicat für weitere Informationen)
Eindringungsschutz	IP40
Feuchtigkeitsbereich	0 bis 95 % (nicht kondensierend)
Benutzte Materialien	303 & 302 Edelstahl, Viton®, Polyamid, Aluminiumoxid, Keramik, Glas, Gold, Silizium Hitzegehärtet: Epoxy, RTV, Silikon

Kommunikation / Strom	M-Serie-Massendurchflussmesser
Optionen digitales Ausgangssignal	RS-232 seriell / RS-485 seriell / Modbus RTU / EtherNet IP / DeviceNet / PROFIBUS
Optionen analoges Ausgangssignal ²	0–5 VDC / 1–5 VDC / 0–10 VDC / 4–20 mA
Optionales sekundäres analoges Ausgangssignal	0–5 VDC / 1–5 VDC / 0–10 VDC / 4–20 mA
Elektrische Anschlussoptionen	8-Pin-Mini-DIN / 9- Pin -D-Sub (DB9) / 15- Pin -D-Sub (DB15) / 6- Pin locking
Stromversorgung ²	9 bis 24 VDC, 40 mA Minimum (12–24 VDC für 4–20 mA-Ausgang oder 0-10 VDC)
Daten Aktualisierungsrate ²	Seriell: 40 Hz bei 19200 Baud / Analog 1000Hz
Display Aktualisierungsrate	10 Hz
Analog Signal Genauigkeit	± 0,1% Vom Endwert zusätzlich Unsicherheit

² Informationen zu den spezifischen Leistungsanforderungen für Industrieprotokolle und Datenübertragungsspezifikationen finden Sie in den jeweiligen Betriebsinformationen.

Funktionen	M-Serie-Massendurchflussmesser
STP Referenzbedingungen	25°C bei 1 atm (benutzerdefinierbar)
NTP Referenzbedingungen	0°C bei 1 atm (benutzerdefinierbar)
Monochrome LCD-Anzeige oder Farb-TFT-Anzeige mit integriertem Touchpad	Zeigt gleichzeitig Massenfluss, volumetrischen Fluss, Druck und Temperatur an
Gas Select™ 5.0	Gas Select™ 5.0 bietet 98 vorgeladene Gaskalibrierungen: Siehe folgende Seite für eine vollständige Liste. Jedes Gas wurde so optimiert, dass es den Berechnungen der Gaseigenschaften von REFPROP 10 von NIST in allen Betriebstemperatur- und Druckbereichen für höchste Genauigkeit entspricht. Für aggressive Gase und Kühlmittel siehe MS-Messgeräte-Serie von Alicat (www.alicat.com/ms).
COMPOSER™	COMPOSER™ ist eine Funktion von Gas Select™ 5.0, die den Benutzern eine Auswahl von bis zu 20 benutzerdefinierten Gaszusammensetzungen mit bis zu 5 Gasbestandteilen pro Mischung ermöglicht (www.alicat.com/composer).

Bereichsspezifische Spezifikationen

Full Scale-Massendurchflussmesser	Druckabfall bei FS-Durchfluss (psid) Entlüftung in Atmosphäre ¹	Mechanische Abmessungen ²	Prozessanschlüsse ³
50 SLPM	2,0	4,4" H x 4,0" B x 1.6" T	1/4" NPT-Innengewinde
100 SLPM	2,5		
250 SLPM	2,1	5,0" H x 4,0" B x 1.6" T	1/2" NPT-Innengewinde
500 SLPM	4,0	5,0" H x 4,0" B x 1.6" T	3/4" NPT-Innengewinde (A 1-1/4" optionaler NPT-Innengewindeanschluss ist für 2000-SLPM-Messgeräte verfügbar)
1000 SLPM	6,0		
1500 SLPM	9,0		
2000 SLPM	5,0	5,3" H x 5,2" B x 2.9" T	1-1/4" NPT-Innengewinde
3000 SLPM	7,1	5,3" H x 5,2" B x 2.9" T	
4000 SLPM	2,7	7,6" H x 5,2" B x 2.9" T	2" NPT-Innengewinde
5000 SLPM	3,4	6,3" H x 5,2" B x 3.9" T	

3 Niedriger Druckabfall erhältlich. Informationen zu unseren Massendurchflussreglern der WHISPER-Serie finden Sie unter www.alicat.com/whisper.

4 Siehe Zeichnungen für metrische Äquivalente

5 Kompatibel mit Swagelok®-Schlauch, Parker®, Gleitringdichtung, Push-Connect- und Kompressionsadapteranschlüssen. VCR- und SAE-Anschlüsse auf Anfrage.

6 Auslieferung mit M-5 (10-32) männlicher Buna-N-O-Ring-Gleitringdichtung an 1/8" NPT-Innengewinde.

Alicat Gas Select™ 5.0 vorgeladene Gase

REINE, NICHT AGGRESSIVE GASE		
Gas-nummer	Kurz Bezeichnung	Name
14	C2H2	Acetylen
0	Luft	Luft
1	Ar	Argon
16	i-C4H10	i-Butan (Isobutan)
13	n-C4H10	n-Butan
4	CO2	Kohlendioxid
3	CO	Kohlenmonoxid
60	D2	Deuterium
5	C2H6	Ethan
15	C2H4	Ethylen (Ethen)
7	He	Helium
6	H2	Wasserstoff
17	Kr	Krypton
2	CH4	Methan
10	Ne	Neon
8	N2	Stickstoff
9	N2O	Distickstoffoxid
11	O2	Sauerstoff
12	C3H8	Propangas
19	SF6	Schwefelhexafluorid
18	Xe	Xenon

REINE UND KORROSIVE GASE*		
Gas-nummer	Kurz Bezeichnung	Name
32	NH3	Ammoniak
80	1-Buten	Butylen (1-Buten)
81	c-Buten	Cis-Buten (Cis-2-Buten)
82	i-Buten	Isobuten
83	t-Buten	Trans-Buten
84	COS	Carbonylsulfid
33	Cl2	Chlor
85	CH3OCH3	Dimethylether
34	H2S	Schwefelwasserstoff (H2S)
31	NF3	NF3 (Stickstofftrifluorid)
30	NO	NO (Stickoxid)
36	C3H6	Propylen (Propylen)
86	SiH4	Silan (SiH4)
35	SO2	Schwefeldioxid

*Reine aggressive Gase stehen nur für Geräte der S-Serie, die mit diesen Gasen kompatibel sind, zur Verfügung. Die Gasnummern 33 und 35 sind für Controller nicht verfügbar.

KÜHLMITTEL*		
Gas-nummer	Kurz Bezeichnung	Name
100	R-11	Trichlorfluormethan
101	R-115	Chlorpentafluorethan
102	R-116	Hexafluorethan
103	R-124	Chlortetrafluorethan
104	R-125	Pentafluorethan
105	R-134A	Tetrafluorethan
106	R-14	Tetrafluormethan
107	R-142b	Chlordifluorethan
108	R-143a	Trifluorethan
109	R-152a	Difluorethan
110	R-22	Difluoromethan
111	R-23	Trifluormethan
112	R-32	Difluormethan
113	RC-318	Octafluorocyclobutan
114	R-404A	44% R-125 / 4% R-134A / 52% R-143A
115	R-407C	23% R-32 / 25% R-125 / 52% R-134A
116	R-410A	50% R-32 / 50% R-125
117	R-507A	50% R-125 / 50% R-143A

*Kühlgase stehen nur für Geräte der S-Serie, die mit diesen Gasen kompatibel sind, zur Verfügung.

ATEMGASE		
Gas-nummer	Kurz Bezeichnung	Zusammensetzung
164	EAN-32	32 % O2 / 68 % N2
165	EAN	36% O2 / 64% N2
166	EAN-40	40% O2 / 60% N2
167	HeOx-20	20 % O2 / 80 % N2
168	HeOx-21	21% O2 / 79% N2
169	HeOx-30	30% O2 / 70% N2
170	HeOx-40	40% O2 / 60% N2
171	HeOx-50	50% O2 / 50% N2
172	HeOx-60	60% O2 / 40% N2
173	HeOx-80	80% O2 / 20% N2
174	HeOx-99	99% O2 / 1% N2
175	EA-40	Angereicherte Luft - 40 % O2
176	EA-60	Angereicherte Luft - 60% O2
177	EA-80	Angereicherte Luft - 80% O2
178	Metabol	„MetabolExhalat“ (16 % O2 / 78,04 % N2 / 5 % CO2 / 0,96 % Ar)

BIOREAKTOR-GASE		
Gas-nummer	Kurz Bezeichnung	Name
145	Bio-5M	5% CH4 / 95% CO2
146	Bio-10M	10% CH4 / 90% CO2
147	Bio-15M	15% CH4 / 85% CO2
148	Bio-20M	20% CH4 / 80% CO2
149	Bio-25M	25% CH4 / 75% CO2
150	Bio-30M	30% CH4 / 70% CO2
151	Bio-35M	35% CH4 / 65% CO2
152	Bio-40M	40% CH4 / 60% CO2
153	Bio-45M	45% CH4 / 55% CO2
154	Bio-50M	50% CH4 / 50% CO2
155	Bio-55M	55% CH4 / 45% CO2
156	Bio-60M	60% CH4 / 40% CO2
157	Bio-65M	65% CH4 / 35% CO2
158	Bio-70M	70% CH4 / 30% CO2
159	Bio-75M	75% CH4 / 25% CO2
160	Bio-80M	80% CH4 / 20% CO2
161	Bio-85M	85% CH4 / 15% CO2
162	Bio-90M	90% CH4 / 10% CO2
163	Bio-95M	95% CH4 / 5% CO2

CHROMATOGRAPHIE-GASE		
Gas-nummer	Kurz Bezeichnung	Zusammensetzung
29	P-5	5 % CH4 / 95 % Ar
206	P-10	10 % CH4 90 % Ar

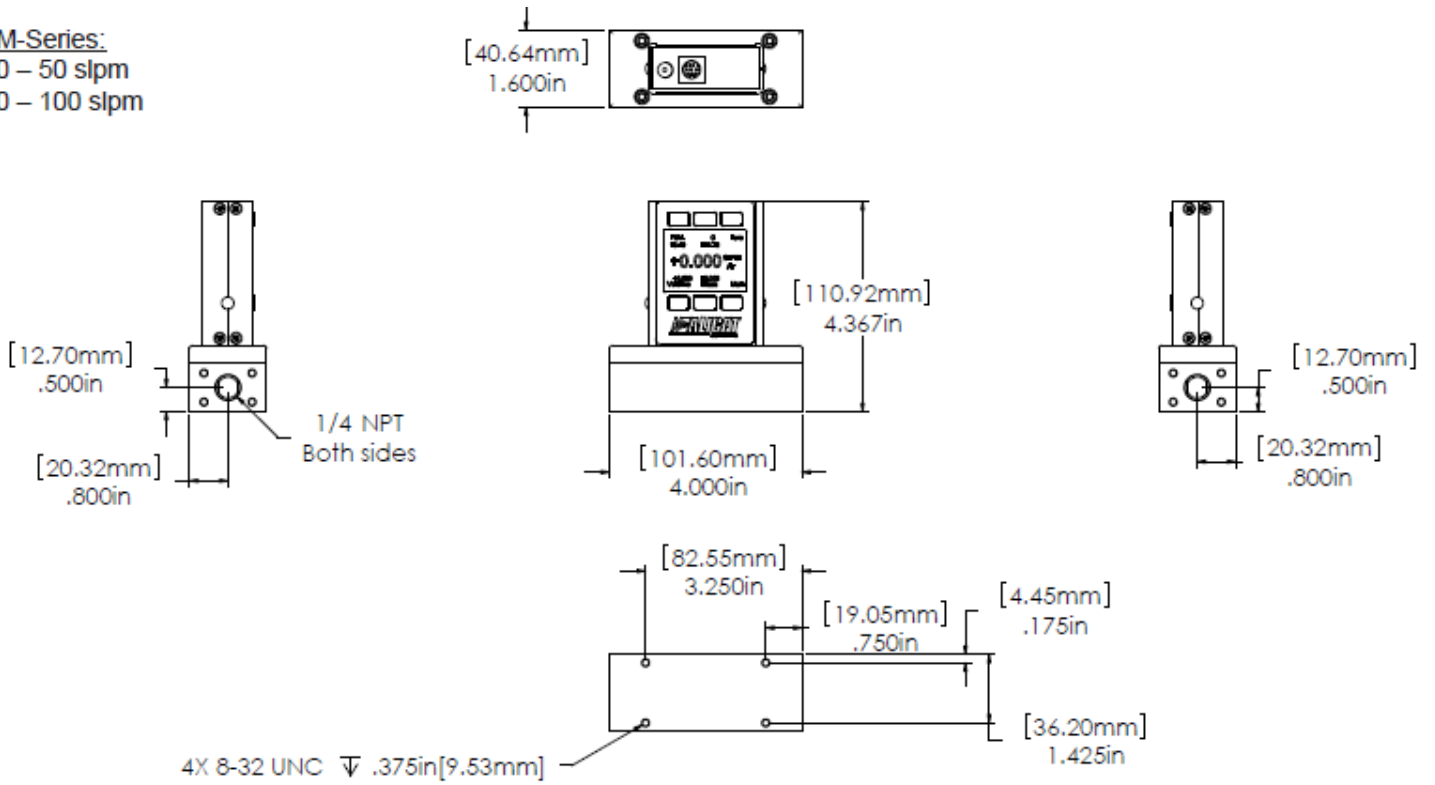
LASERGASE		
Gas-nummer	Kurz Bezeichnung	Zusammensetzung
179	LG-4,5	4,5 % CO2 / 13,5 % N2 / 82 % He
180	LG-6	6% CO2 / 14% N2 / 80% He
181	LG-7	7% CO2 / 14% N2 / 79% He
182	LG-9	9% CO2 / 15% N2 / 76% He
183	HeNe-9	9 % Ne / 91 % He
184	LG-9,4	9,4 % CO2 / 19,25 % N2 / 71,35 % He

O2-KONZENTRATORGASE		
Gas-nummer	Kurz bezeichnung	Zusammensetzung
197	OCG-89	89 % O2 / 7 % N2 / 4 % He
198	OCG-93	93% O2 / 3% N2 / 4 % He
199	OCG-95	95% O2 / 1% N2 / 4 % He

BRENNGASE		
Gas-nummer	Kurz Bezeichnung	Name
185	Syn Gas-1	40 % H2 + 29 % CO + 20 % CO2 + 11 % CH4
186	Syn Gas-2	64% H2 + 28% CO + 1% CO2 + 7% CH4
187	Syn Gas-3	70% H2 + 4% CO + 25% CO2 + 1% CH4
188	Syn Gas-4	83 % H2 + 14 % CO + 3 % CH4
189	Nat Gas-1	93 % CH4 / 3 % C2H6 / 1 % C3H8 / 2 % N2 / 1 % CO2
190	Nat Gas-2	95 % CH4 / 3 % C2H6 / 1 % N2 / 1 % CO2
191	Nat Gas-3	95,2 % CH4 / 2,5 % C2H6 / 0,2 % C3H8 / 0,1 % C4H10 / 1,3 % N2 / 0,7 % CO2
192	Leuchtgas	50 % H2 / 35 % CH4 / 10 % CO / 5 % C2H4
193	Endo	75 % H2 + 25 % N2
194	HHO	66,67% H2 / 33,33% O2
195	HD-5	LPG 96,1 % C3H8 / 1,5 % C2H6 / 0,4 % C3H6 / 1,9 % n-C4H10
196	HD-10	LPG 85 % C3H8 / 10 % C3H6 / 5 % n-C4H10

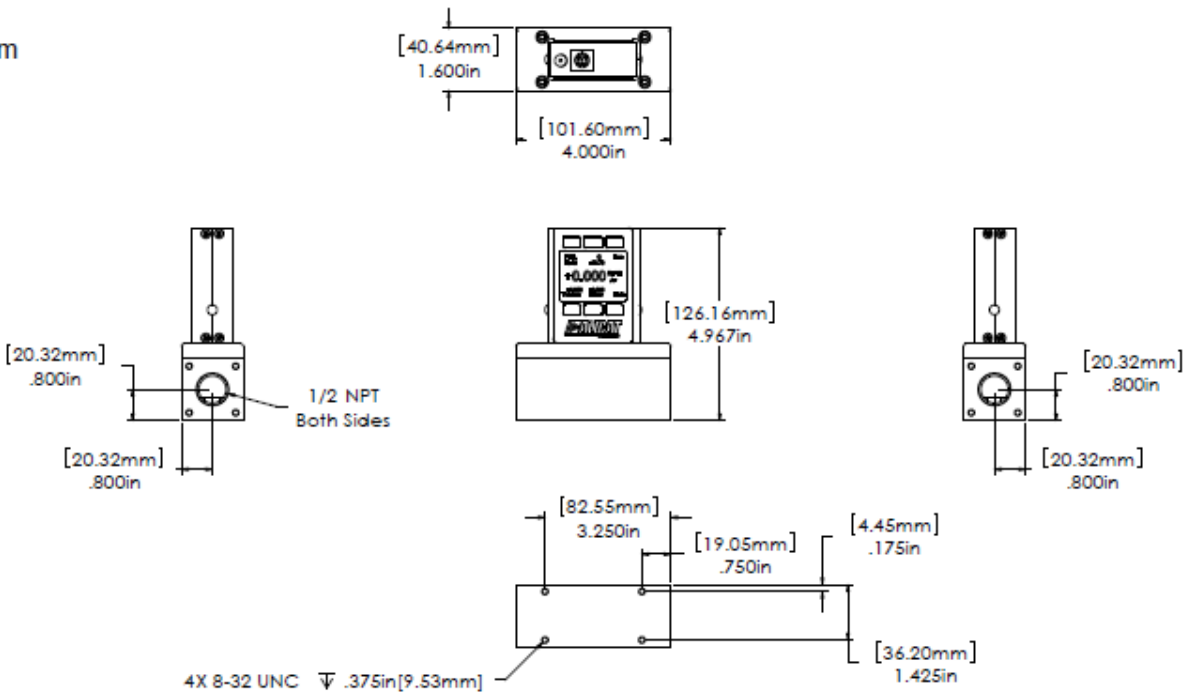
ABGASE		
Gas-nummer	Kurzbezeichnung	Langbezeichnung
200	FG-1	2,5 % O2 / 10,8 % CO2 / 85,7 % N2 / 1 % Ar
201	FG-2	2,9% O2 / 14% CO2 / 82,1% N2 / 1 % Ar
202	FG-3	3,7% O2 / 15% CO2 / 80,3% N2 / 1 % Ar
203	FG-4	7 % O2 / 12 % CO2 / 80 % N2 / 1 % Ar
204	FG-5	10% O2 / 9,5% CO2 / 79,5% N2 / 1 % Ar
205	FG-6	13% O2 / 7% CO2 / 79% N2 / 1 % Ar

M-Series:
0 – 50 slpm
0 – 100 slpm



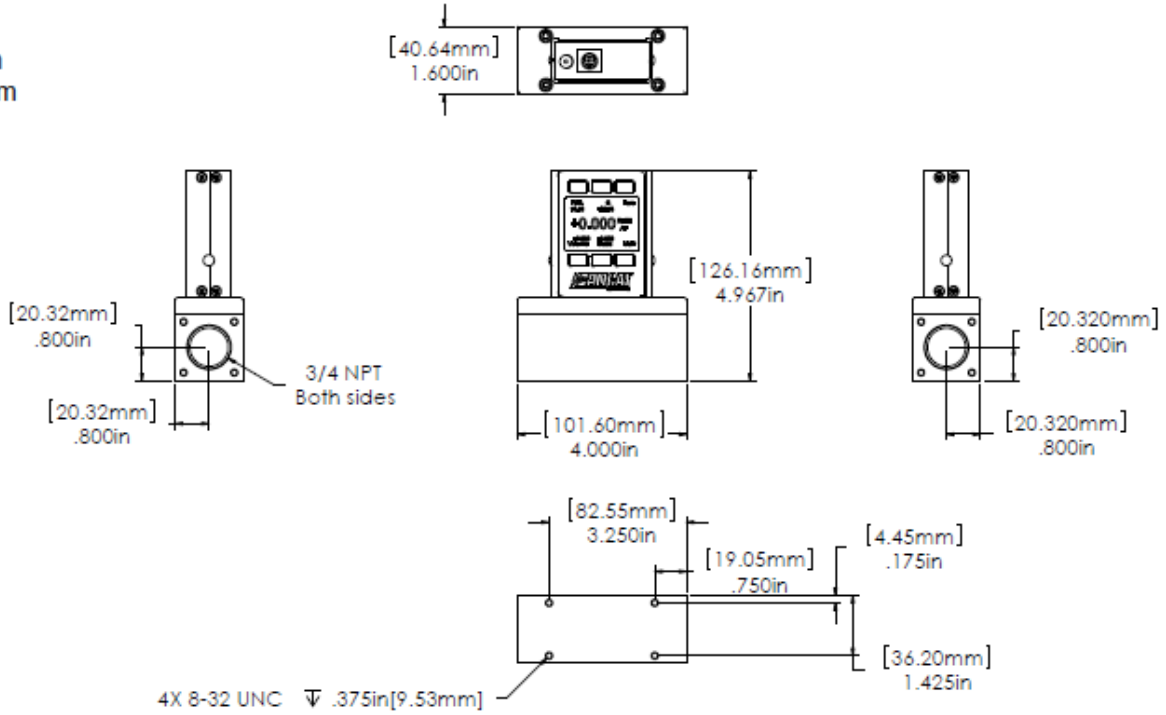
50 slpm to 100 slpm approximate shipping weight: 2.4 lb.

M-Series:
0 – 250 slpm



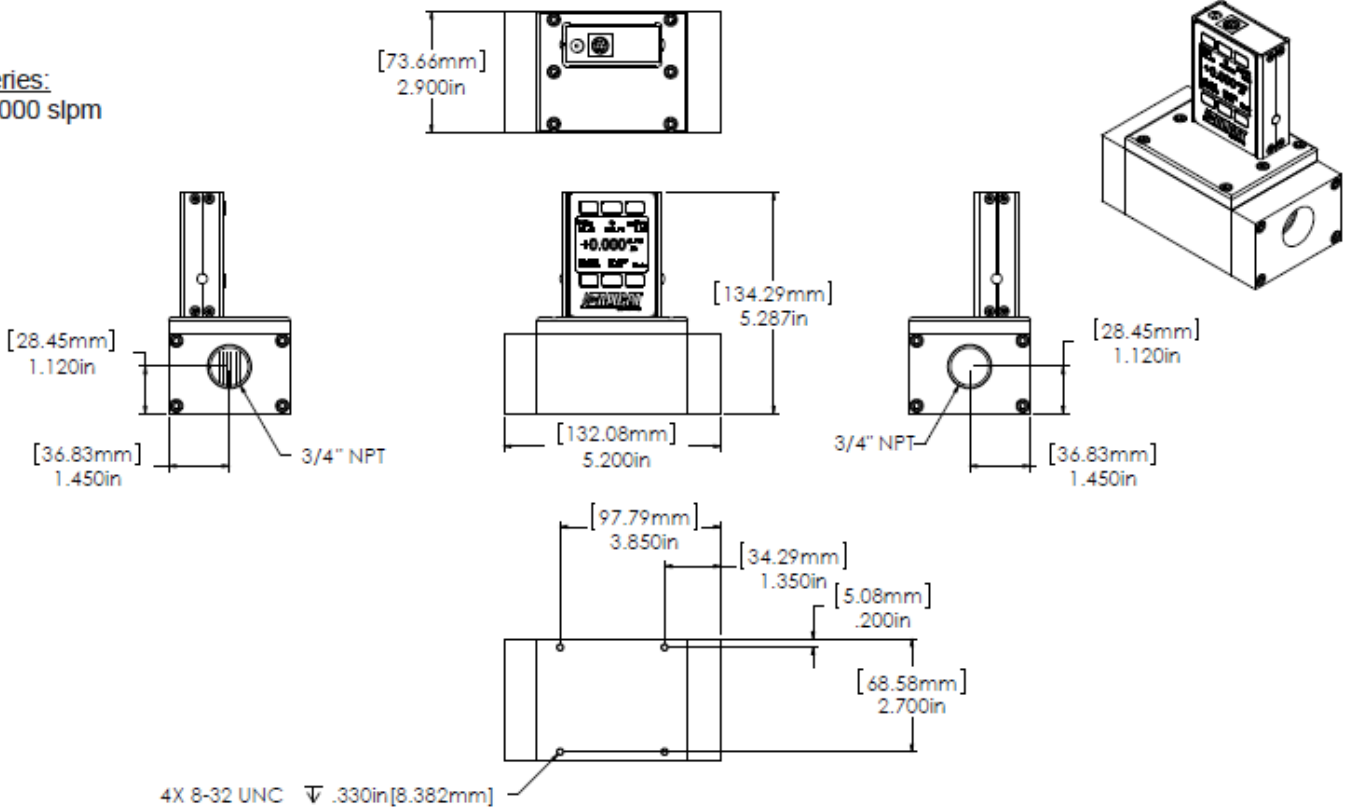
250 slpm approximate shipping weight: 3.2 lb.

M-Series:
0 – 500 slpm
0 – 1000 slpm



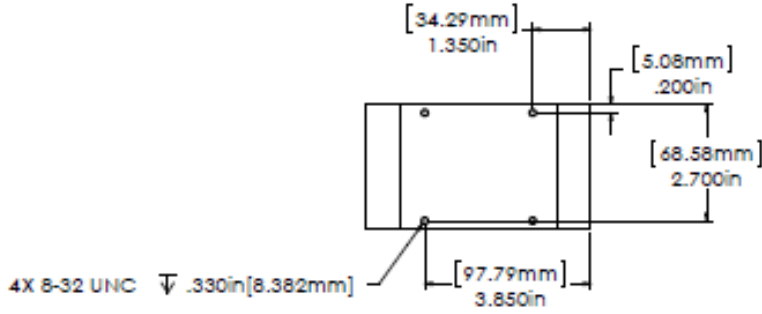
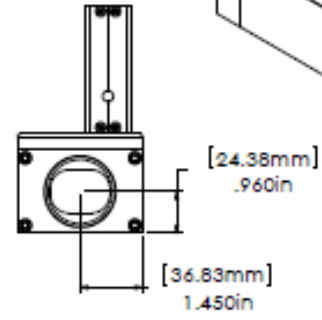
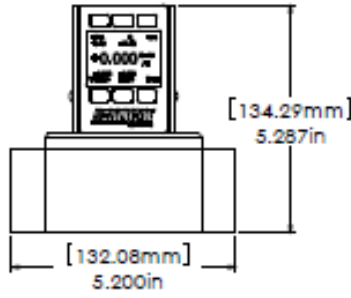
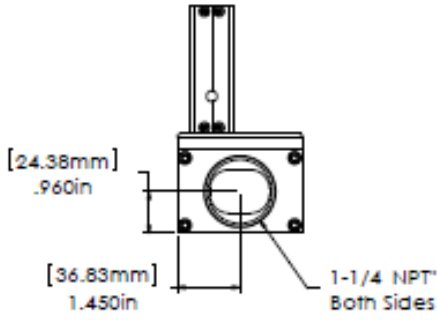
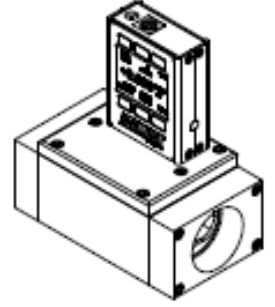
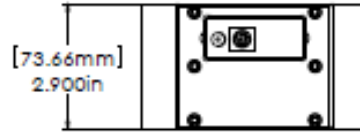
500 slpm to 1000 slpm approximate shipping weight: 3.5 lb

M-Series:
0 – 2000 slpm



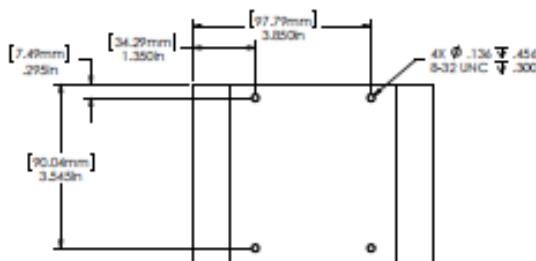
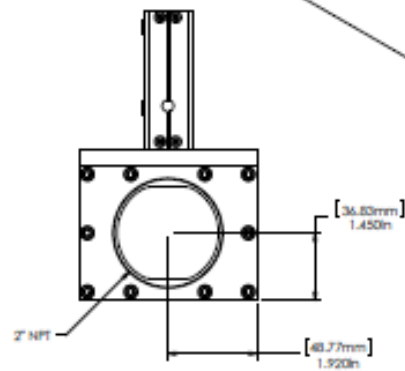
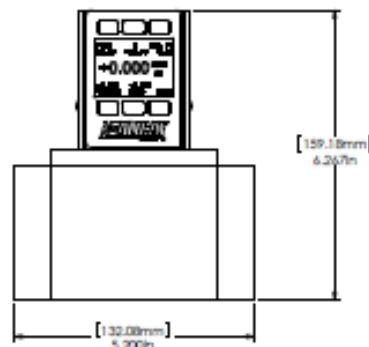
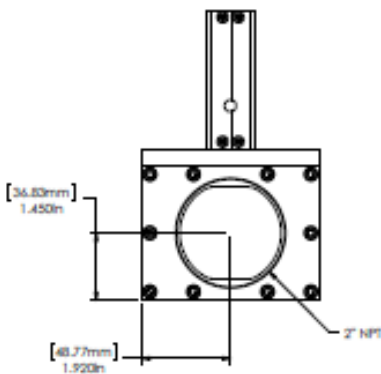
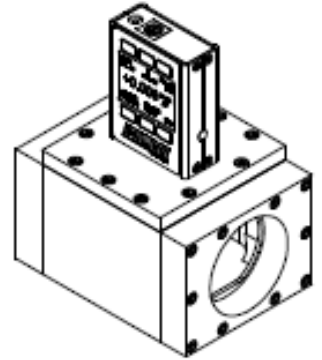
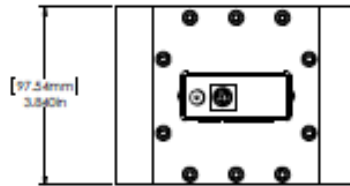
2000 slpm approximate shipping weight: 4.5 lb

M-Series:
0 – 3000 slpm



3000 slpm approximate shipping weight: 4.5 lb

M-Series:
0 – 5000 slpm



5000 slpm approximate shipping weight: 14 lb