

Technische Daten für Alicat **L-Serie** Flüssigkeitsdurchflussmesser 0–0,5 ml/min Endwert bis 0–10 l/min Endwert



Tel: +1-888-290-6060
www.alicat.com/liquid

Die Flüssigkeitsdurchflussmesser der **L-Produktserie** von Alicat dient zur Anzeige des Flüssigkeitsstroms, der Flüssigkeitstemperatur und des Flüssigkeitsdrucks.

Standard-Spezifikationen (wenden Sie sich an Alicat für verfügbare Optionen)

Leistung	L-Messgeräte
Verfügbare Bereiche	0,5 ml/min bis 10 l/min
Genauigkeit bei Kalibrierungsbedingungen nach Tarieren	± 2% vom Endwert
Wiederholbarkeit	± 2% Vom Endwert
Nullpunkt und Endwertverschiebung	0,02 % Vom Endwert / °Celsius / Atm
Betriebsbereich / Betriebsverhältnis	2% bis 100 % Vom Endwert / 50:1 Verhältnis
Maximal messbare Flussrate	128 % v.E. messbar
Typische Reaktionszeit	20 ms (einstellbar)
Warmlaufzeit	< 1 Sekunde

Betriebsbedingungen	L-Messgeräte
Betriebstemperatur	Nicht gefrierend -10° bis +60 °C
Maximaler Innendruck	7 barg
Prüfdruck	14 barg
Montageeinstellungsempfindlichkeit	Keine
Schutzart	IP40
Benetzte Materialien	302 & 303 Edelstahl, 316L Edelstahl, Viton®. Falls für Ihre Anwendung ein anderes Material erforderlich ist, wenden Sie sich bitte an Alicat.

Kommunikation / Strom	L-Messgeräte
Monochrome LCD-Anzeige oder Farb-TFT-Anzeige mit integriertem Touchpad	Gleichzeitige Anzeige von Durchflussrate, Temperatur und Druck
Optionen digitales Ausgangssignal ¹	RS-232 seriell / RS-485 Seriell / Modbus / PROFIBUS ₃
Optionen analoges Ausgangssignal ²	0–5 VDC / 1–5 VDC / 0–10 VDC / 4–20 mA
Optionales sekundäres analoges Ausgangssignal ²	0–5 VDC / 1–5 VDC / 0–10 VDC / 4–20 mA
Elektrische Anschlussoptionen	8-Stift-Mini-DIN / 9-Stift-D-Sub (DB9) / 15-Stift-D-Sub (DB15) / 6-Stift-Sperre
Versorgungsspannung	7–30 VDC (15–30 VDC für 4-20 mA-Ausgänge)
Versorgungsstrom	0,040 Amp

- Mithilfe des **digitalen Ausgangssignals** werden Daten in Bezug auf Durchflussrate und Temperatur übertragen (optionaler Drucksensor vorhanden)
- Mithilfe des **analogen Ausgangssignals** und des **optionalen sekundären analogen Ausgangssignals** werden die von Ihnen ausgewählten Werte für Durchfluss oder Temperatur übertragen
- Bei Auswahl von **PROFIBUS** steht kein analoges Signal zur Verfügung. PROFIBUS-Einheiten verfügen über kein Display. Siehe PROFIBUS-Spezifikationen für PROFIBUS-Versorgungsspannungen und Stromstärken. (www.alicat.com/profibus)

Bereichsspezifische Spezifikationen

L-Messgeräte Endwert-Durchfluss	Druckabfall ¹ bei FS-Durchfluss (mbard)	Mechanische Abmessungen (mm) ²	Prozessanschlüsse ³
0,5 ccm bis 1 ml/min	138	114 H x 61 B x 28 T	M5 (10-32) Innengewinde⁴
2 ccm bis 500 ml/min	138	122 H x 61 B x 28 T	1/8" NPT-Innengewinde
1 l/min	276		
2 l/min	276	119 H x 69 B x 28 T	1/4" NPT-Innengewinde
5 l/min	690	132 H x 102 B x 41 T	1/4" NPT-Innengewinde
10 l/min	1380		

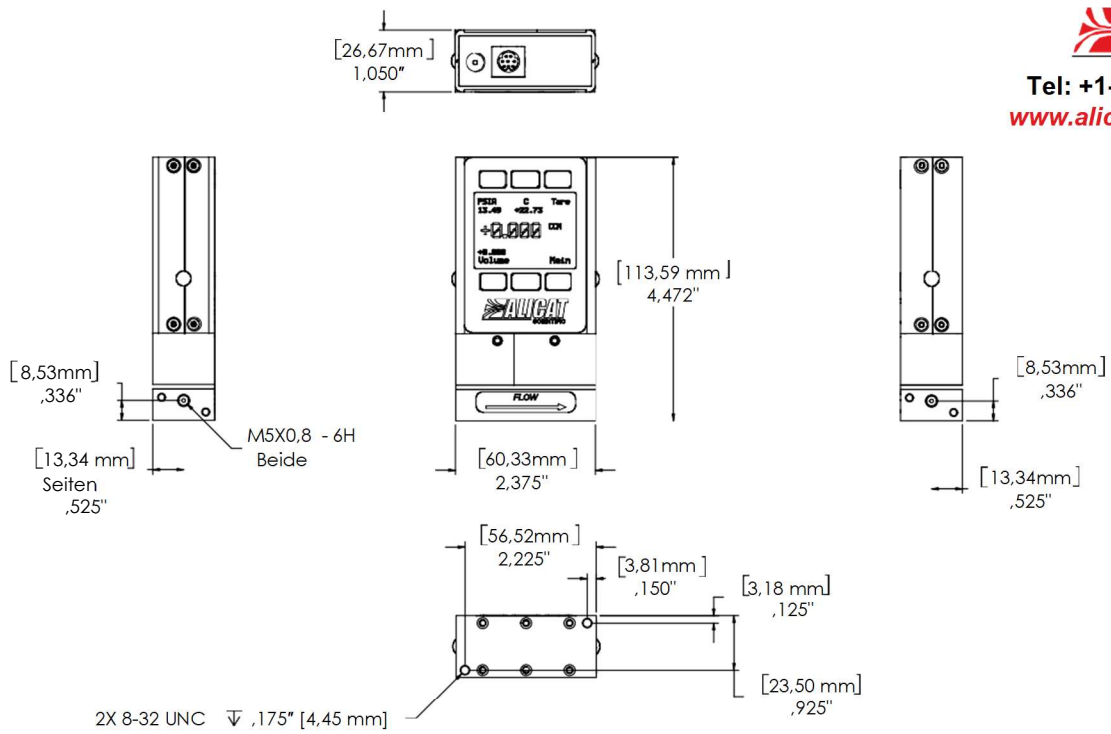
1. Niedrigere Druckabfälle verfügbar, bitte wenden Sie sich dazu an Alicat.

2. Siehe Zeichnungen für metrische Äquivalente.

3. Kompatibel mit Swagelok®-Rohrverschraubung, Parker®, Gleitringdichtung, Push-to-Connect und Klemmadapteranschlüsse. VCR- und SAE-Anschlüsse auf Anfrage.

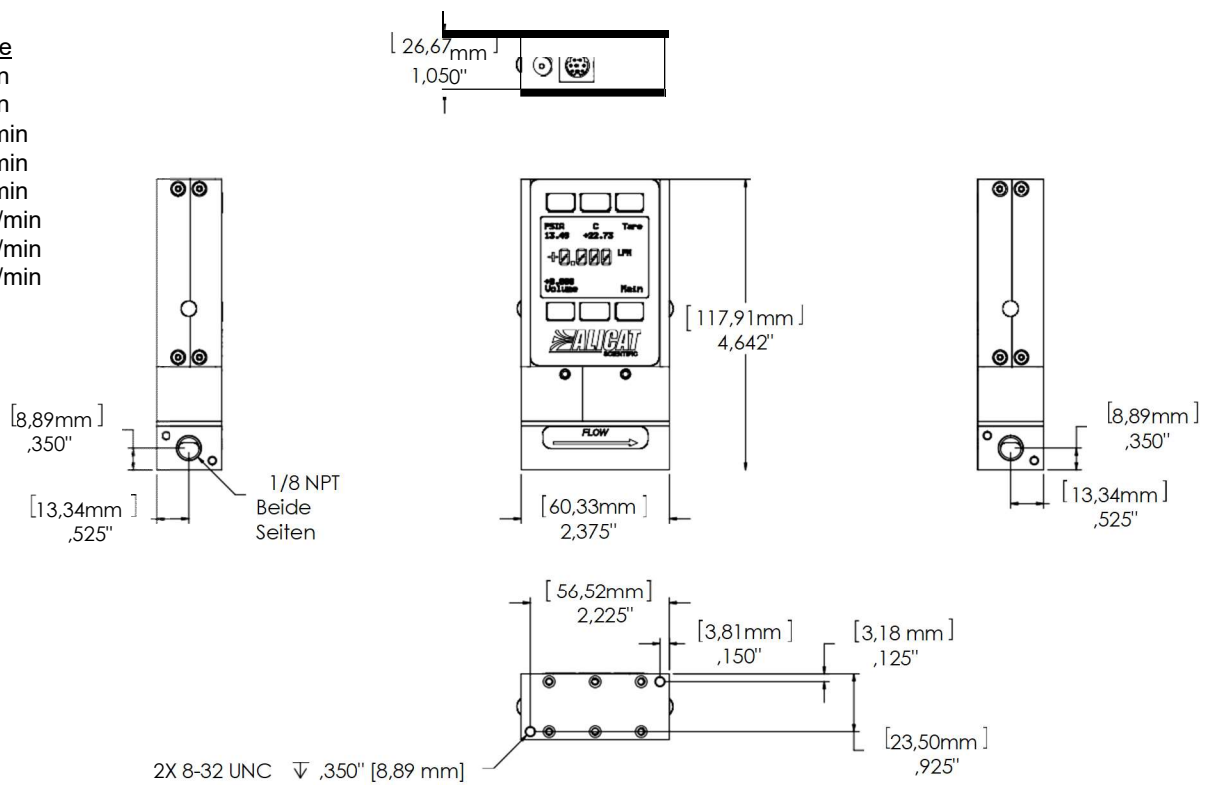
4. Lieferung mit M-5 (10-32) Gleitringdichtung O-Ring aus Buna-N für 1/8"-NPT-Innenverschraubungen.

L-Serie
 0–0,5 ml/min
 0–1 ml/min



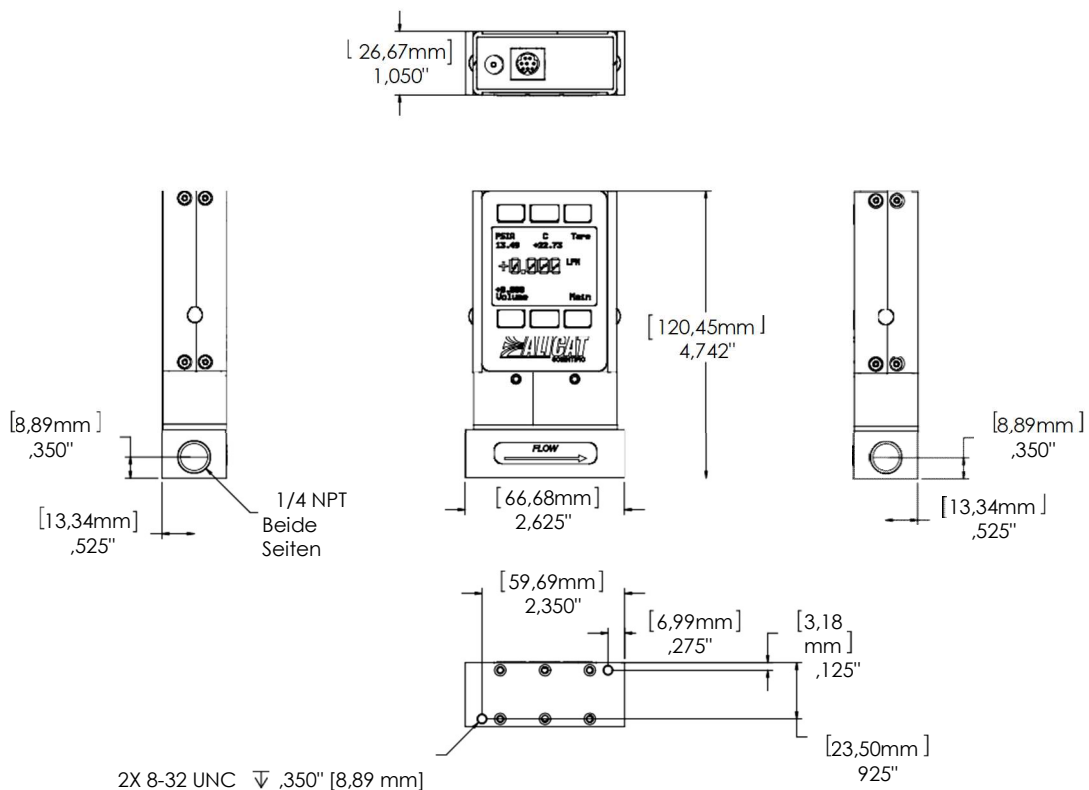
0,5 ccm bis 1 ccm, ungefähres Transportgewicht: 0,36 kg

L-Serie
 0–2 ml/min
 0–5 ml/min
 0–10 ml/min
 0–20 ml/min
 0–50 ml/min
 0–100 ml/min
 0–200 ml/min
 0–500 ml/min
 0–1 l/min



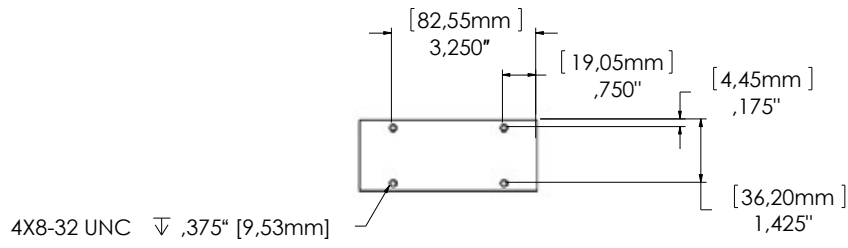
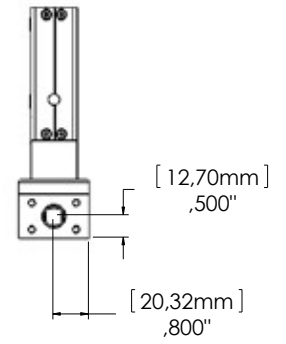
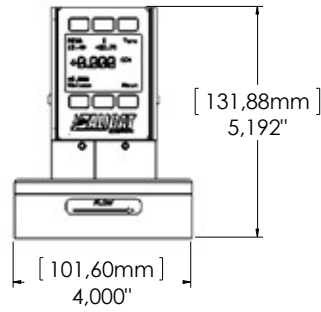
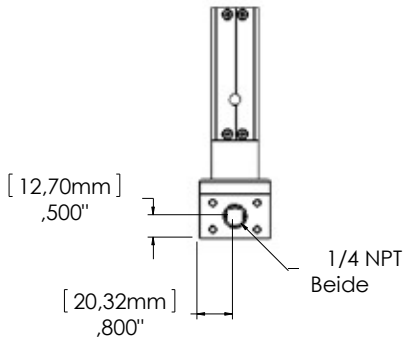
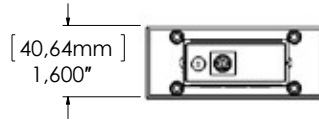
2 ml/min bis 1 l/min, ungefähres Transportgewicht: 0,45 kg

L-Serie
 0–2l/min



2 l/min, ungefähres Transportgewicht: 0,64 kg

L-Series
 0–5 lpm
 0–10 lpm



5 l/min bis 10 sl/min, ungefähres Transportgewicht: 1,1 kg